

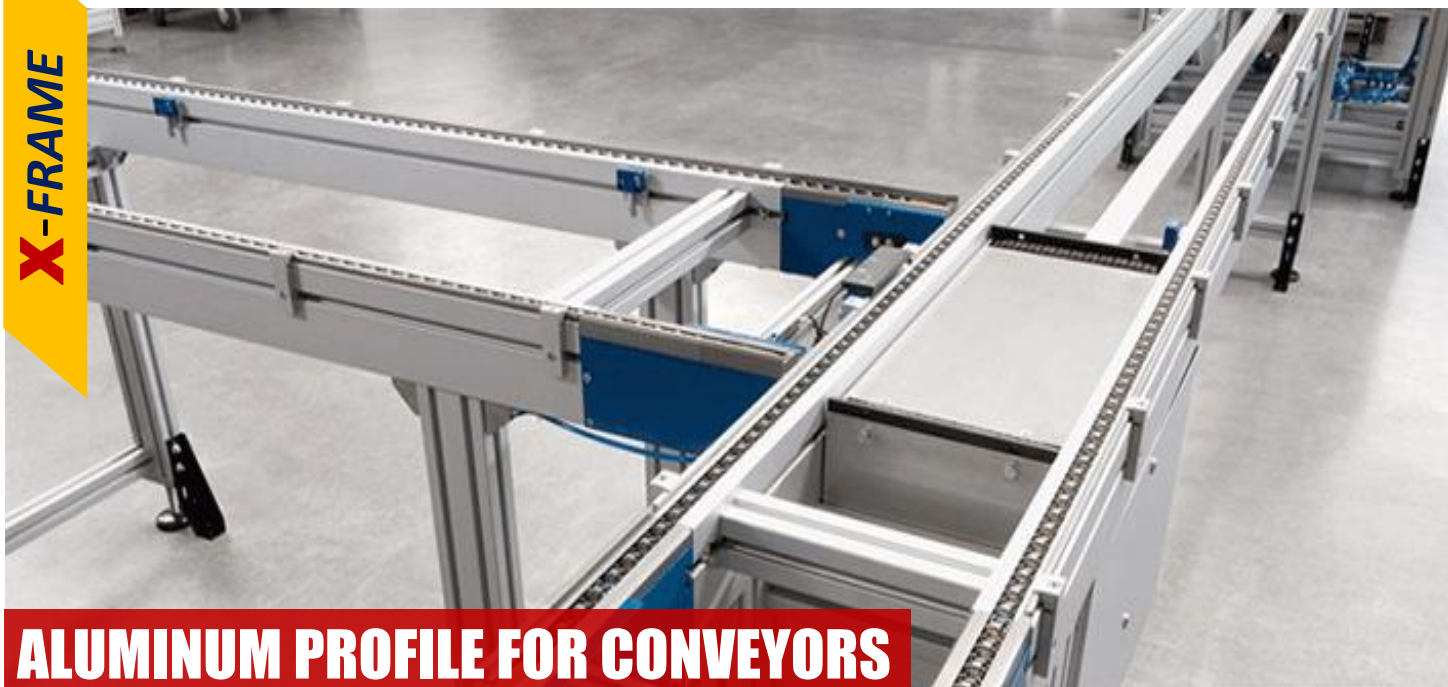


Aluminum Profile For Conveyors

อลูมิเนียมโปรไฟล์
สำหรับงานอุตสาหกรรม

2019-Vol.1

X-FRAME



ALUMINUM PROFILE FOR CONVEYORS



XC-1540



XC-1938



XC-2555



XC-3060



XC-2390



6 m. Max. Length
ความยาวสูงสุด 6 เมตร



Reliable Delivery
สินค้าส่งมอบพร้อมส่ง ตรงเวลา

TRUSCO RESOLUTION CO., LTD.

4 SOI BANGNA-TRAD 21 YAEK 3, BANGNA, BANGNA, BANGKOK 10260

H/L: 091-756-3500, 095-885-3780

Tel: 02-117-3390, Fax: 02-117-3391

LINE@ ID : @truscoresolution

E-mail: sales@trusco-resolution.com

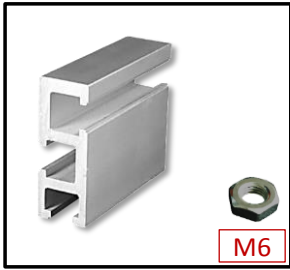
www.trusco-resolution.com

XC Series ■ Aluminum Profile For Conveyors

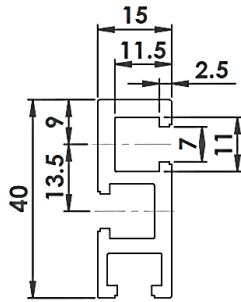
X-FRAME

■ ALUMINUM PROFILE FOR CONVEYORS ขดมีเนียมโปรไฟล์สำหรับงานคอนเวเยอร์ (6 M. Length)

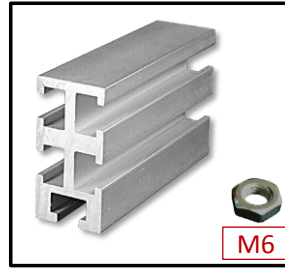
XC-1540-6000



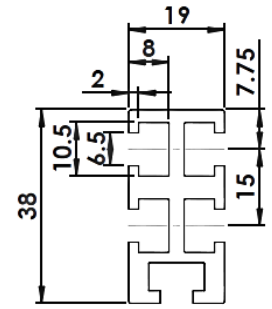
Material: A6063-T5 / Clear Anodize
Mass: 0.85 kg./m.
6 m. Max. Length



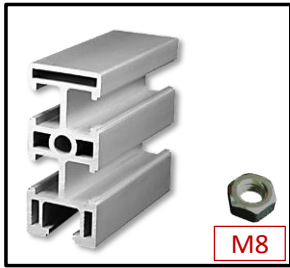
XC-1938-6000



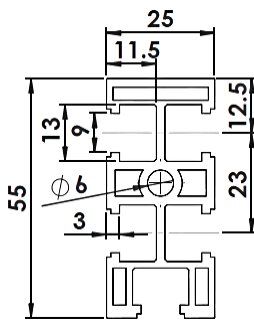
Material: A6063-T5 / Clear Anodize
Mass: 0.97 kg./m.
6 m. Max. Length



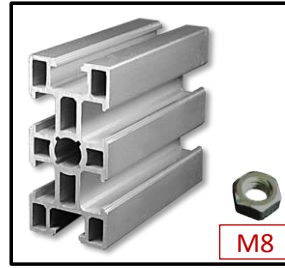
XC-2555-6000



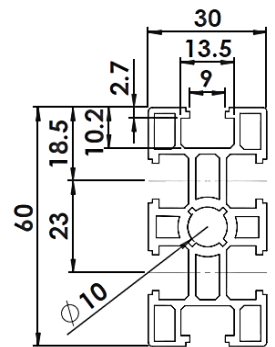
Material: A6063-T5 / Clear Anodize
Mass: 1.28 kg./m.
6 m. Max. Length



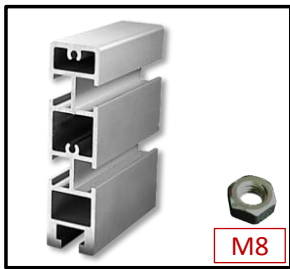
XC-3060-6000



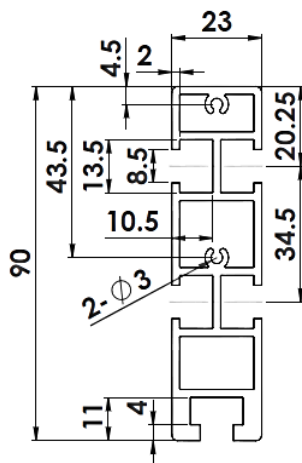
Material: A6063-T5 / Clear Anodize
Mass: 1.53 kg./m.
6 m. Max. Length



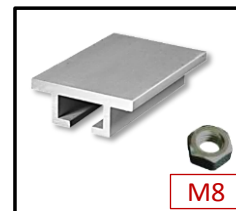
XC-2390-6000



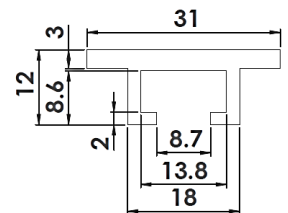
Material: A6063-T5 / Clear Anodize
Mass: 2.27 kg./m.
6 m. Max. Length



XC-1231-6000 (Side Guide Rail)



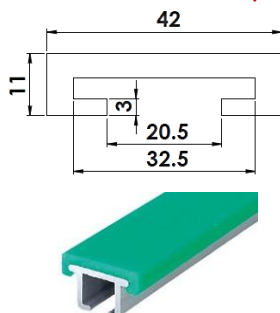
Material: A6063-T5 / Clear Anodize
Mass: 0.68 kg./m.
6 m. Max. Length



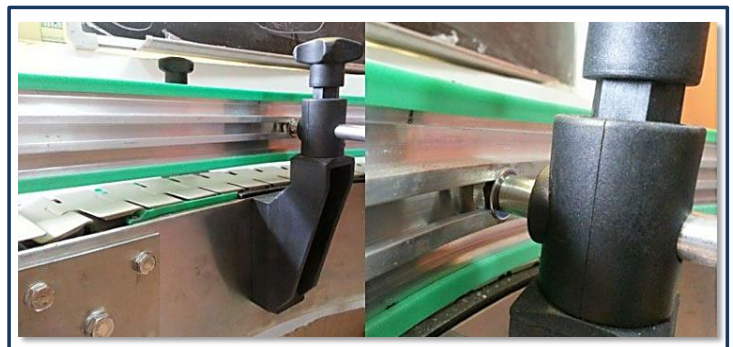
PE-1231-6000 (PE for Side Guide Rail)



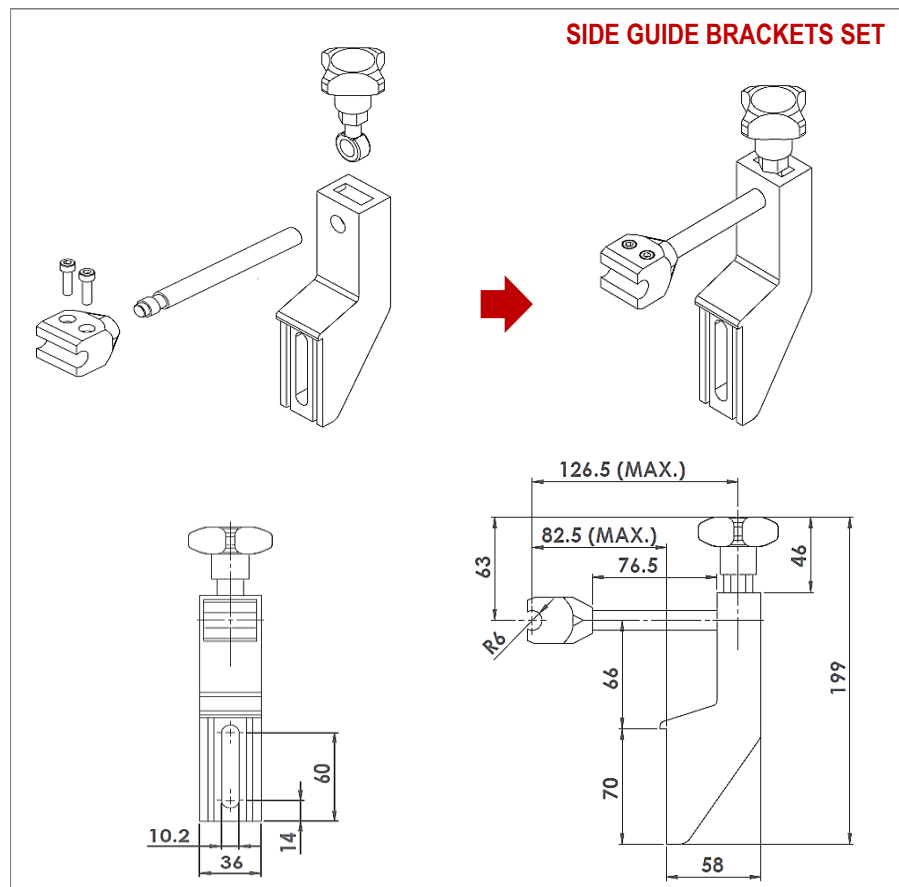
Material: Green PE
6 m. Max. Length



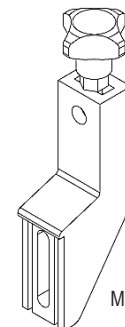
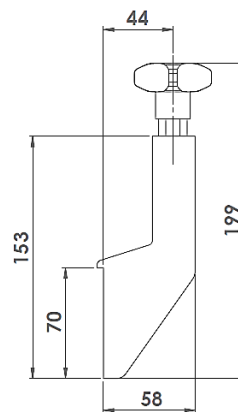
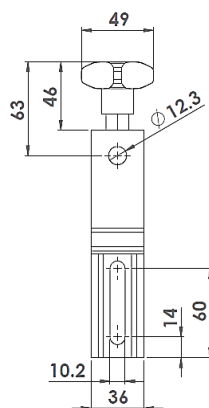
Usage of Side Guide Rail



■ SIDE GUIDE BRACKETS FOR CONVEYOR

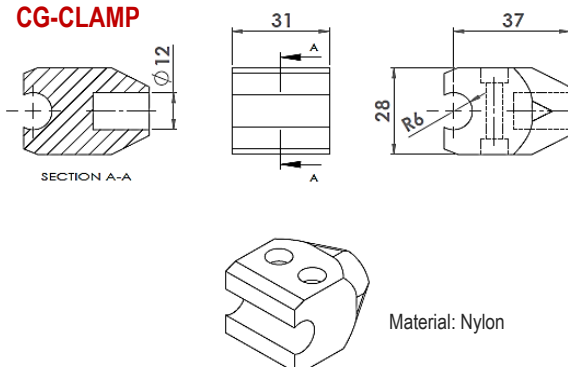


CG-BRACKET

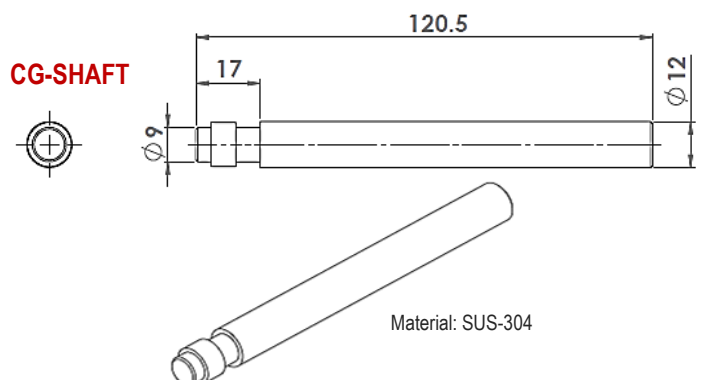


Material: Nylon

CG-CLAMP



CG-SHAFT



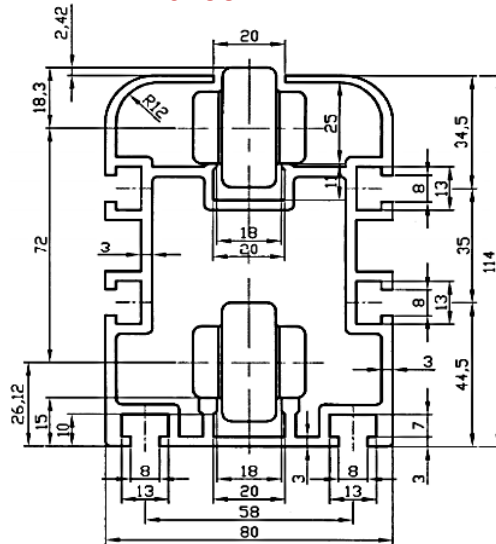
■ ALUMINUM PROFILE FOR DOUBLE SPEED CHAINS **อลูมิเนียมโปรไฟล์สำหรับงานโซ่ความเร็วสอง**

XC-2060C-5000

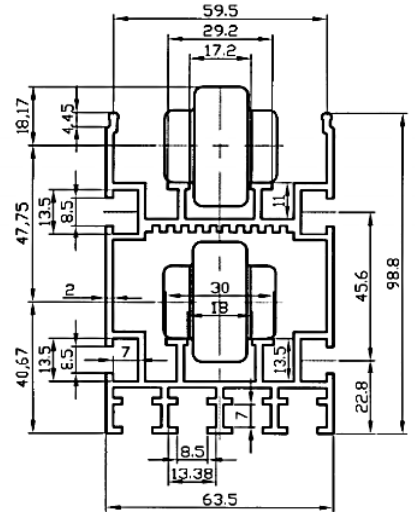


Material: A6063-T5 / Clear Anodize
 5 m. Max. Length

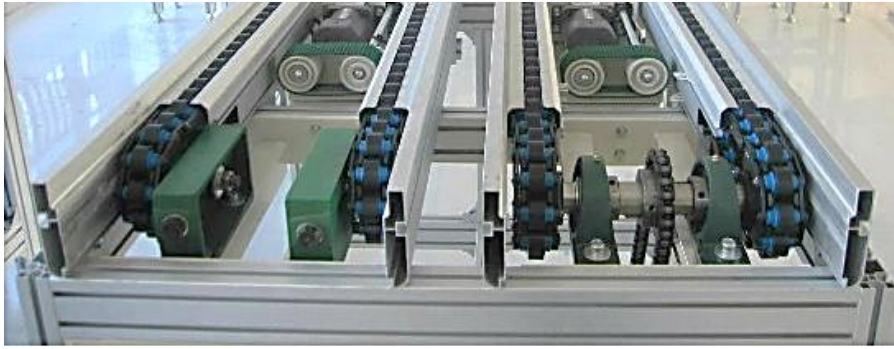
CLOSE TYPE



OPEN TYPE



Applicable for both of:
 RF #C2060: PLASTIC ROLLER TYPE
 RF #C2060-VRP: STEEL ROLLER TYPE



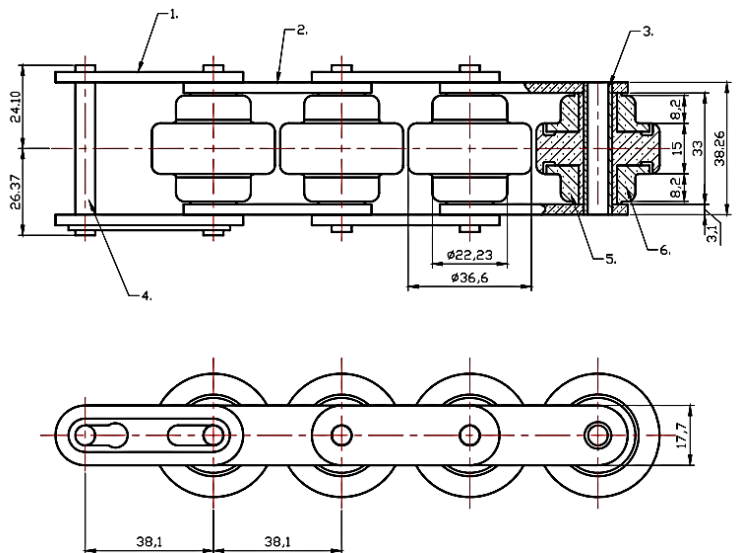
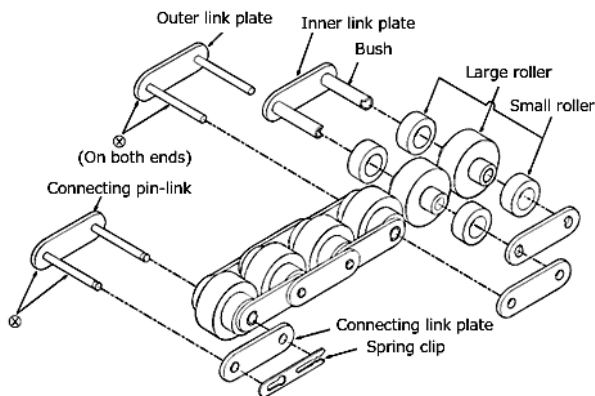
RF #C2060: PLASTIC ROLLER TYPE



RF #C2060-VRP: STEEL ROLLER TYPE



Structure





Aluminum Profile For Conveyors อลูมิเนียมโปรไฟล์

TRUSCO RESOLUTION CO., LTD.



4 Soi. Bangna-Trad 21 Yaek 3
Bangna, Bangna, BANGKOK 10260

4 ซ.บางนา-ตราด 21 แยก 3 แขวงบางนา
เขตบางนา กรุงเทพมหานคร 10260

Tel. 02-117-3390, 091-756-3500, 095-885-3780

Fax. 02-117-3391



E-mail: sales@trusco-resolution.com



LINE ID: @truscoresolution



Office Hours: MON-SAT 08:00-17:30 HRS.



6 m. Max. Length
ความยาวสูงสุด 6 เมตร



Reliable Delivery
สินค้าสต็อกพร้อมส่ง ตรงเวลา